



NOVA GERAÇÃO DE LIO ACRÍLICA, COMBINANDO INOVAÇÕES DE DESENHO E DESEMPENHO CLÍNICO

SUPERIOR STABILITY DESIGN

MFR²® é uma nova geração de lente intraocular acrílica, que combina inovações de desenho e desempenho clínico, complementando assim, sua habilidade cirúrgica.

BORDA QUADRADA 360

Eficiente proteção contra a proliferação celular mesmo nas áreas de junção corpo-hápticas, inibindo a OCP. A angulação háptica de 6 graus apoia o corpo óptico contra a cápsula posterior, maximizando o efeito bloqueador da borda quadrada.

ÓPTICA ASFÉRICA ABERRATION-FREE

O desenho óptico esférico da MFR²® foi desenvolvido com avançada tecnologia RAY TRACING, livre de aberração esférica. O poder dióptrico unifo me do centro até a borda da LIO proporciona excelente qualidade de visão, maior profundidade de foco e melhor desempenho nos casos de descentrações.

MAIOR PROFUNDIDADE DE FOCO

DISTÂNCIA DO OBJETO	INFINITO	4m	2m	1.3m
VERGÊNCIA	0D	0,25D	0,50D	0,75D
OLHO MÉDIO COM LIO ASFÉRICA COM ABERRAÇÃO ESFÉRICA NEGATIVA	E	E	E	E
OLHO MÉDIO COM MFR ² ®	E	E	E	E

COMPARATIVO DE IMAGENS SEGUNDO DESCENTRAÇÃO ÓPTICA

LIO ASFÉRICA ABERRAÇÃO ESFÉRICA NEGATIVA	MFR ²
PERFEITAMENTE CENTRADA	E
DESCENTRAÇÃO DE 0,5 mm	E
DESCENTRAÇÃO DE 1,0 mm	E

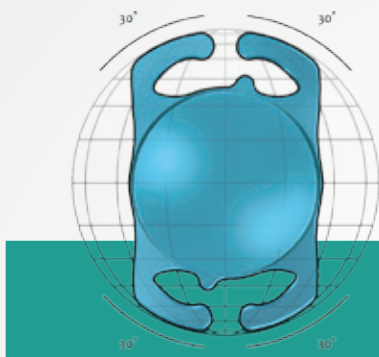
SUPERIOR STABILITY DESIGN

A plataforma inovadora com 5 pontos de sustentação, sendo 4 alças e corpo óptico apoiado na cápsula posterior, garante excelente estabilidade do implante. As 4 hápticas flexíveis adaptam-se a sacos capsulares de diâmetros variados. A sustentação háptica em duplo eixo longitudinal e o amplo arco de contato capsular evitam o tilt e torção da parte óptica, proporcionando resultados refracionais precisos e estáveis.



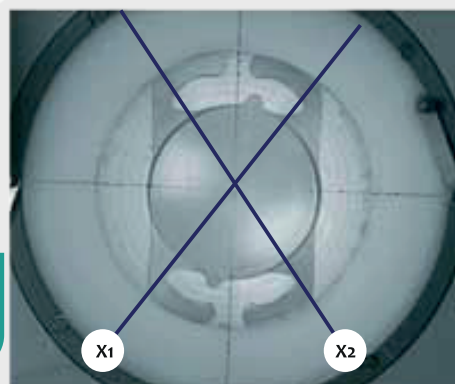
ÂNGULO DE CONTATO

Amplio arco de contato capsular (120°)

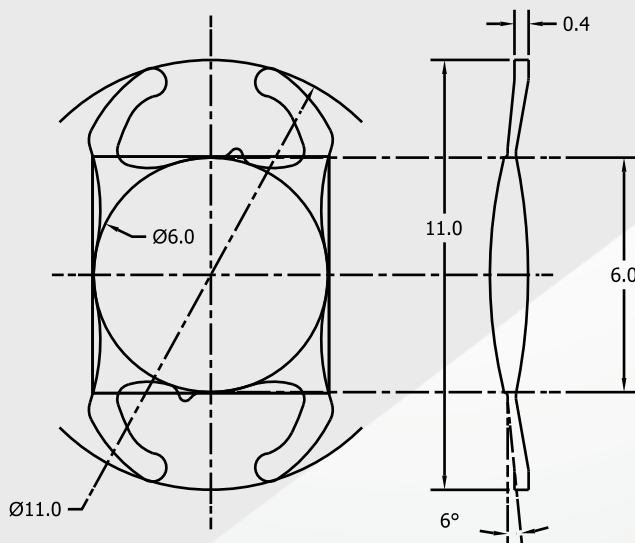


DUPLO EIXO

Evita a torção e tilt da parte óptica



ESPECIFICAÇÕES



* A Constante "A", ACD e Fator cirurgião são estimadas e sugeridas. É recomendado que o cirurgião personalize esses valores de acordo com sua técnica cirúrgica e os resultados história.

ABERRAÇÃO ESFÉRICA	Neutra	FILTROS	Sim
ANGULAÇÃO HÁPTICA	6° Step-Vault	TAMANHO DE INCISÃO	≥ 2,4mm
DESENHO HÁPTICO	4 Alças	SISTEMA DE INJEÇÃO	Injector descartável opcional
BORDA QUADRADA	360°	PODER ESFÉRICO	+5.0D to +30.0D At 0.50D intervalo
ÍNDICE DE REFRAÇÃO	1.462	PODER ESFÉRICO FAIXA ESPECIAL	+30.0 D to +35.0 D
TIPO DE MATERIAL	Acrílico Híbrido Flexacryl	Constante A* (SRK/T)	118.11
DIÂMETRO ZONA ÓPTICA	6,0 mm	Constante ACD*	4.95
COMPRIMENTO TOTAL	11,0 mm	Constante SF*	1.17
POSICIONAMENTO	Saco Capsular	Registro ANVISA	10161020020
TIPO ÓPTICO	Biconvexa, Asférica Anterior		